

VIDI-VÍDEO

Motor de Busca Interactiva de Vídeo

Projecto em Destaque: VIDI-Vídeo



O vídeo é vital para a sociedade e a economia. Ele desempenha um papel-chave em notícias, documentários, programas de entretenimento, vigilância, etc. e em breve será a forma natural de comunicação para a Internet e os telemóveis. Daí a necessidade de mecanismos de busca de vídeo que possam lidar com os futuros arquivos de vídeo.

O projecto VIDI-Vídeo tem como objectivo melhorar o desempenho dos motores de busca de vídeo, envolvendo um thesaurus de cerca de 1000 elementos, detectando características do sinal de áudio, vídeo ou mistas.

Os conceitos de busca são categorizados como tipos de cenas, tipos de objectos, pessoas e eventos. Cada conceito pode ser específico: Cavaco Silva, ou genérico: uma pessoa feliz. Alguns conceitos implicarão uma análise de áudio (por exemplo, uma plateia aplaudindo), análise visual (por exemplo, uma cena de escritório), análise de estilo (por exemplo, um monólogo), ou análise multimodal (por exemplo, um golo de futebol).

O projecto aplica técnicas de aprendizagem automática que permitirão treinar um grande número de detectores. Aposta-se no treino de muitos detectores, possivelmente menos potentes, que descrevem diferentes aspectos do conteúdo de vídeo, em vez de apenas modelar cuidadosamente alguns deles. A combinação de vários detectores irá enriquecer a base semântica. A integração de análise de áudio e vídeo é essencial para muitos tipos de conceitos de busca.



Cenários de Aplicação:

- difusão de notícias
- património cultural
- vigilância

Parceiros:

Universiteit van Amsterdam, Holanda
University of Surrey, Reino Unido
Universita degli Studi di Firenze, Itália
INESC-ID, Lisboa
Centre for Research and Technology Hellas, Grécia
Centro de Vision por Computador, Espanha
Stichting Netherlands Instituut voor Beels & Geluid, Holanda
Fondazione Rinascimento Digitale, Itália



Financiamento:

6º Programa Quadro

Coordenação no INESC-ID:
Profª Isabel Trancoso



Prof. Luís Silveira

<http://algos.inesc-id.pt/~lms>



Luis Miguel Silveira é Professor Catedrático da Área Científica de Computadores do Departamento de Engenharia Electrotécnica e de Computadores (DEEC) do IST. Lecciona disciplinas básicas de Programação, Algoritmos e Estruturas de Dados e Programação de Sistemas, e disciplinas avançadas de Simulação e Verificação de Sistemas Electrónicos e de Algoritmos para Automação do Projecto de Sistemas Electrónicos.

É ainda membro afiliado dos Cadence Research Laboratories, o laboratório de investigação da Cadence Design System, líder mundial na área de ferramentas para automação do projecto em electrónica.

Obteve a sua Licenciatura e Mestrado no IST e posteriormente um Mestrado e o Doutoramento no MIT.

É membro do INESC ID desde a sua fundação e está ligado ao INESC desde os anos 80, altura em que ainda era aluno de licenciatura, quando foi convidado a colaborar na instituição pelo Prof. Luís Vidigal, que considera como o seu mentor. Por essa razão foi um dos impulsionadores e é membro da Comissão de Gestão do Prémio Luís Vidigal, o qual se constituiu como o Prémio de Excelência no IST nas áreas da Engenharia Electrotécnica, Informática e de Computadores.

Actualmente é um dos coordenadores do Grupo ALGOS (Algorithms for Optimization and Simulation) do INESC ID na Linha de Acção de Sistemas Embebidos.

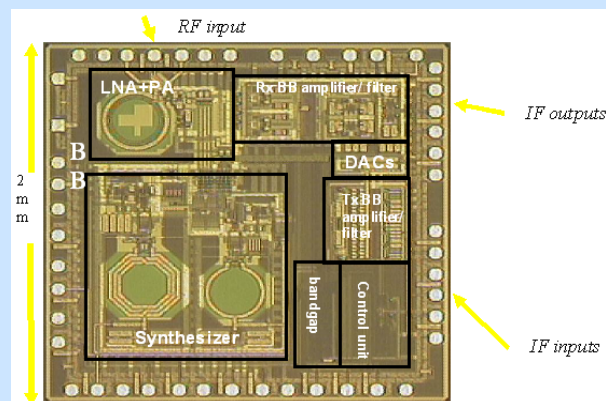
É Editor Associado de várias revistas, nomeadamente da IEEE Transactions on CAD of VLSI (IEEE), da Microelectronics (Elsevier) e da VLSI Design (Hindawi). Participou nos comités técnicos de múltiplas conferências internacionais tendo presidido a vários desses comités.

Tem participado em vários projectos nacionais e europeus na área da Automação do Projecto em Electrónica, o mais recente dos quais o projecto Chameleon-RF que envolveu ainda o grupo de Sistemas Mistos e Analógicos.

Foi avaliador de propostas no âmbito do programa IST da Comissão Europeia e tem participado em diversas Comissões de Avaliação nacionais.

É autor de mais de uma centena de artigos científicos em revistas, livros e conferências internacionais com revisão por pares tendo recebido diversos Best Paper Awards, nomeadamente nas conferências mais reputadas da sua área (ICCAD, DAC e DATE).

Foi delegado nacional ao TC10 da IFIP sendo membro do Working Group (WG) 10.5 daquela organização. É Senior Member do IEEE desde 2000 e membro da Sigma Xi.



■ Problemas principais focados pela sua área de investigação:

Desenvolvimento de ferramentas automáticas que permitam ao projectista lidar com a complexidade crescente e com os novos desafios colocados por uma tecnologia em evolução exponencial. Harmonização de uma crescente abstracção conceptual no projecto de sistemas com a necessidade de contemplar efeitos físicos de importância igualmente crescente no desempenho dos sistemas. Desenvolvimento de modelos matemáticos robustos e eficientes para verificação do comportamento de sistemas.

■ Acontecimentos na sua carreira científica que lhe dá mais prazer de recordar:

Muitos...O início da ligação ao INESC, no 3º ano do curso e a liderança e entusiasmo que o Luís Vidigal passava a todos; a ida para o MIT e o excelente ambiente que lá encontrei, bem como as amizades que fiz e as colaborações que perduram; a ligação de mais de uma década aos Laboratórios da Cadence; o regresso a Portugal e a construção de um grupo de investigação com colegas com experiências semelhantes.

■ Um ou dois artigos científicos que de alguma forma serviram de referência na sua carreira de investigador:

"Rsim – A Logic Level Timing Simulator", de 1983, do Chris Terman, que li ao terminar o meu curso quando comecei a trabalhar no INESC, um artigo hoje relativamente inócuo mas que despertou o meu interesse em simulação de circuitos e em algoritmos paralelos. "Asymptotic Waveform Evaluation for Timing Analysis", de 1990, do Larry Pillegi, hoje apenas útil como referência histórica, mas que essencialmente abriu uma área de investigação, em que ainda hoje tenho boa parte da minha actividade.

■ Projectos mais recentes em que tenha estado envolvido:

O Projecto Chameleon-RF na área da modelação dos efeitos electromagnéticos em sistemas RF a funcionar até 60GHz em colaboração com o grupo do Prof. Jorge Fernandes e com equipas da NXP (ex-Philips), IMEC, TU Delft, etc.

■ Aspectos que dificultam as actividades científicas:

Mencionaria três, sem que a ordem tenha significado especial: 1) a burocracia de certos projectos, nomeadamente instituições financiadores, que penso ter atingido níveis surreais; 2) o número reduzido de fontes de financiamento e de financiamento em si e; 3) a dificuldade de atracção de alunos para programas de pós-graduação, sobretudo em áreas mais técnicas, seja pela dificuldade inerente do trabalho nas mesmas, seja pela percepção das saídas de mercado.

■ Se pudesse mudar algo na actividade diária de investigação o que mudaria?

Dedicava mais tempo aos meus alunos de pós-graduação, a ler artigos e a escrever. Dedicaria mais tempo às colaborações externas que tenho e incrementaria as mesmas.

■ Se pudesse mudar algo na actividade diária de ensino universitário o que mudaria?

Dedicaria menos tempo (nenhum?) a aspectos académicos (e outros) organizacionais e de gestão que não me atraem ou motivam particularmente (embora compreenda a sua necessidade). Gostaria igualmente de ter mais disponibilidade para colaborar mais com colegas, sejam do IST, sejam de outras universidades portuguesas. Penso que a colaboração a nível nacional na maior parte das áreas é incipiente e merecia um impulso.

■ Hobbies:

Ler, cinema, banda desenhada, desporto, etc.

■ Um Livro:

Escolha difícil. Gosto muito de Mario Puzo, de Robert Ludlum e vários autores do estilo policial e mistério.

■ Um resultado científico:

Penso que a sequenciação do DNA é talvez um dos resultados científicos mais relevantes do nosso tempo.

■ Um resultado científico que gostaria que se tornasse realidade:

Todo o trabalho em novos materiais na área das nanotecnologias potencia inúmeras novas aplicações e áreas de trabalho.

■ Uma aplicação software:

Emacs! O quê, há outras??? Ou o Spice, o simulador de circuitos com que de uma forma ou de outra lido há muitos anos...

■ Um website:

<http://www.google.com>, está no nosso quotidiano, substituiu muitas outras actividades, umas com vantagens, outras nem por isso (a quase tudo se chega pelo google, mas pensa-se por vezes que é mais fácil fazer google do que pensar!), levou à adição de novos vocábulos na língua (inglesa).



PATMOS'08

Decorreu na Fundação Calouste Gulbenkian, em Lisboa, de 10 a 12 de Setembro, a edição de 2008 da *workshop* internacional PATMOS (*International Workshop on Power and Timing Modeling, Optimization and Simulation*). A *workshop* foi organizada por membros do INESC-ID, e do Instituto Superior Técnico (IST) da Universidade Técnica de Lisboa (UTL), e teve como presidente da comissão organizadora o Prof. José Carlos Monteiro.

Estiveram presentes na *workshop* cerca de 70 investigadores de vários pontos do globo: EUA, Japão, Suécia, Alemanha, França, Espanha, Portugal, Reino Unido, Itália, Grécia, etc.

O programa científico da *workshop* incluiu sessões com apresentação oral de comunicações e sessões de posters com interacção mais informal. As sessões versaram vários temas, com maior destaque para técnicas e métodos para reduzir, estimar, e modelar, a dissipação de potência, o consumo de energia, e os tempos de atraso em circuitos integrados. A *workshop* incluiu também três oradores convidados, Ted Vucurevich, *Chief Technology Officer* (CTO) da empresa Cadence Design Systems, Inc., EUA, Sani Nassif, gestor do departamento de ferramentas e tecnologia no laboratório de investigação da empresa IBM Corp. em Austin, EUA, e Floriberto Lima, gestor do grupo de marketing tecnológico da empresa MIPSABG Chipidea, Lda.

Complementarmente ao programa científico prestigiante, a *workshop* integrou dois programas sociais: uma recepção aos participantes no Padrão de Descobrimentos e um banquete no restaurante "Páteo Alfacinha". Nestes dois eventos sociais foi possível visualizar um pequeno filme sobre Lisboa, olhar Lisboa e o Rio Tejo do miradouro do Padrão dos Descobrimentos, e provar várias iguarias típicas portuguesas.



ECCE'08

Realizou-se de 16 a 19 de Setembro a conferência Anual da *European Association on Cognitive Ergonomics* (ECCE'08) no Funchal. O evento reuniu cerca de 50 participantes de 16 países.

O INESC-ID participou nesta conferência através do prof. Joaquim Jorge (Presidente da Organização), tendo o grupo VIMMI apresentado duas comunicações orais.



Palestras

- *Modeling and analysis of dynamic systems with the symbolic manipulation tool Pansym*, 24 Julho, Karl Thomaseth (ISIB-CNR);
- *RNA-Protein Interaction Networks in the regulation of gene expression*, 24 Julho, Margarida Gama Carvalho (FMUL);
- *DPA resistant design flow and its applications*, 25 Julho, Francesco Regazzoni (University of Lugano);
- *Implementation Techniques and Application-Based Performance of AgentTeamwork Grid-Computing Middleware*, 1 Setembro, Munehiro Fukuda (University of Washington);
- *Insights on using mathematical models in systems*, 11 Setembro, Albert Sorribas (Universitat de Lleida);
- *Embedded Systems for IT Security Applications - Properties and Design Considerations*, 15 Setembro, Sorin A. Huss (Technische Universität Darmstadt);
- *Pattern Matching in Protein-Protein Interaction Graphs*, 18 Setembro, Stéphane Vialette (Université Paris-Est Marne-la-Vallée);
- *Modeling and Verification of Integrated Circuits*, 30 de Setembro, Nick van der Meijs (Delft University of Technology).

Ciência 2008

O INESC-ID participou no Encontro para a Ciência 2008, que decorreu nos dias 2, 3 e 4 de Julho na Fundação Calouste Gulbenkian, em que foram apresentadas comunicações por investigadores dos Laboratórios Associados, e de outras unidades do Sistema Científico e Tecnológico Nacional.

O objectivo primordial deste encontro foi dar a conhecer aos investigadores e bolsiros a actividade que se realiza nas diferentes instituições, e permitir aos jovens investigadores obter uma visão mais clara das perspectivas de carreira e do panorama científico/tecnológico nacional.

2008
CIENCIA

Encerrou no passado dia 30 de Setembro o Concurso para a Contratação de Doutorados, também no âmbito do programa Ciência 2008.

Agradecemos as várias candidaturas e manifestações de interesse neste concurso.



Prémio

Os investigadores do Grupo Controlo de Sistemas Dinâmicos do INESC-ID (Linha de Acção de Sistemas Electrónicos Embebidos) Bertinho Costa e João Miranda Lemos receberam o Prémio de "Best Industrial Applications Paper" na Conferência Controlo 2008 - 8th Portuguese Conference on Automatic Control. A distinção tem associado um prémio monetário no valor de 1000 euros oferecido pelo Barclays.

O artigo premiado, que consta já da base de dados do INESC-ID, tem por título "TEMPERATURE CONTROL OF A SOLAR FURNACE FOR MATERIAL TESTING" e dele são co-autores investigadores do Departamento de Engenharia de Materiais do IST e do PROMES-CNRS (França). O trabalho descrito foi realizado maioritariamente durante o ano de 2007 e incluiu missões experimentais no forno solar de 6kW do PROMES, situado em Odeillo, nos Pirinéus Orientais, para a temperatura do qual foi desenvolvido um sistema de controlo pelos investigadores do INESC-ID. Na sequência, o INESC-ID foi convidado a participar numa proposta para o FP7 relativa à utilização de fornos solares para o teste de materiais, em que participam todos os grandes centros de investigação europeus nesta área e que se encontra em fase avançada de negociação.

O Grupo Controlo de Sistemas Dinâmicos desenvolve actividade de investigação sobre o controlo de sistemas solares térmicos desde há 15 anos, tendo produzido uma bibliografia significativa sobre o assunto, disponível em grande parte na base de dados do INESC-ID.



Qualificação do INESC-ID para o QREN

O INESC-ID obteve a qualificação como entidade do Sistema Científico e Tecnológico (SCT) no âmbito do Vale de I&DT e Vale Inovação dos Sistemas de Incentivos do QREN.

O INESC-ID, enquanto entidade devidamente qualificada para o efeito, está apto a prestar serviços de I&DT (Vale I&DT) ou de serviços de consultoria e de apoio à Inovação (Vale Inovação) a PME's, sendo que, em ambos os casos a taxa de incentivo máxima é de 75% e, a restante parcela é suportada pela empresa.

O próximo concurso para apresentação de propostas por parte das PME's está aberto de 30 de Setembro até dia 19 de Dezembro.

Para mais informações sobre esta e outras oportunidades de financiamento de projectos de investigação, por favor contactar o Gabinete de Apoio aos Projectos (gab. 204, ext. 2219).



Editorial

É com imenso prazer que divulgamos o nº 3 da newsletter do INESC-ID.

Este número foca as actividades ocorridas durante o terceiro trimestre de 2008. Embora este trimestre inclua um mês tradicionalmente de férias para docentes universitários, o INESC-ID manteve as suas actividades regulares.

O dinamismo dos nossos colaboradores reflecte-se na permanente actividade do INESC-ID, promovendo palestras, visitas, e a participação em alguns eventos.

Na nossa rubrica “conhecer melhor” temos uma entrevista com o Professor Luís Silveira, professor catedrático do IST/UTL, no Departamento de Engenharia Electrotécnica e de Computadores (DEEC).

Como projecto de investigação em destaque seleccionámos o projecto Vidi-Vídeo, financiado pela União Europeia no âmbito do programa quadro FP7, e liderado no INESC-ID pela Prof. Isabel Trancoso.

Equipa Editorial

João M. P. Cardoso jmpc@acm.org

Aurélia Constantino aurelia@inesc-id.pt

Conferências

Científicas...

...envolvendo membros do INESC-ID na organização:

- *3rd Workshop on Ontologies and their Applications (WONTO'2008)*, 26 de Outubro de 2008, Brasil, <http://www.cin.ufpe.br/~wonto2008/wonto2008.htm>
- *3rd HiPEAC Workshop on Reconfigurable Computing*, 25 de Janeiro de 2009, Chipre, http://ce.et.tudelft.nl/HiPEACRC_WS/HiPEACRC_WS_2009/
- *The First International Workshop on the use of Interactive Digital Storytelling for Competence Development (IDSCD 2009)*, 7 de Fevereiro de 2009, Lisboa, <http://www.visigrapp.org/IDSCD.htm>
- *The First International Workshop on Learning with Games (IWLG 2009)*, 25 de Março de 2009, Lisboa, <http://www.webist.org/IWLG.htm>
- *8th International Symposium on Parallel and Distributed Computing (ISPDC 2009)*, 30 de Junho a 4 de Julho de 2009, Lisboa, <http://www.ispdc.org/>
- *The 7th International Workshop on Algorithms, Models and Tools for Parallel Computing on Heterogeneous Platforms (HeteroPar 2009)*, Agosto de 2009, Delft, <http://sips.inesc-id.pt/heteropar/>